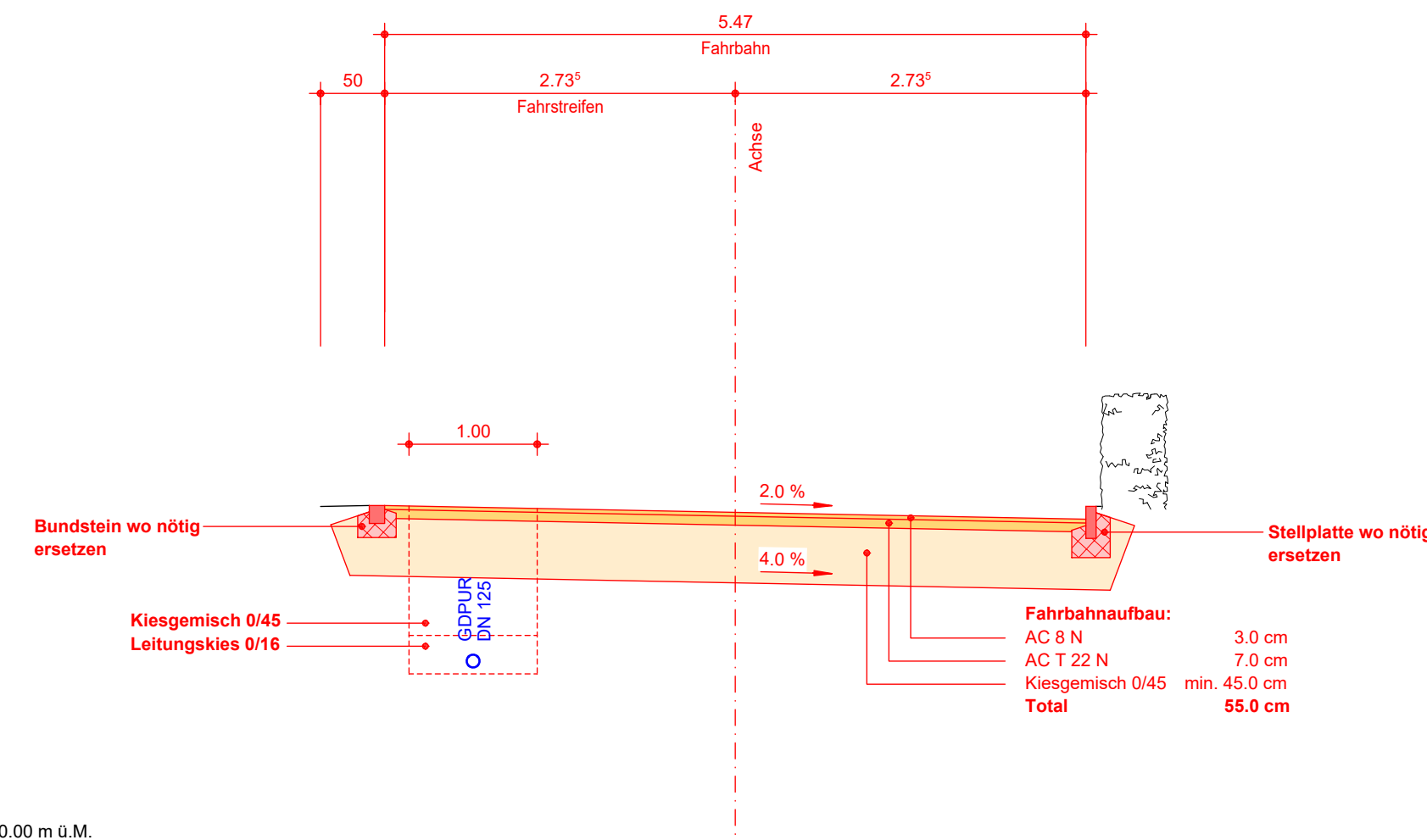


Normalprofil 1, 1:50

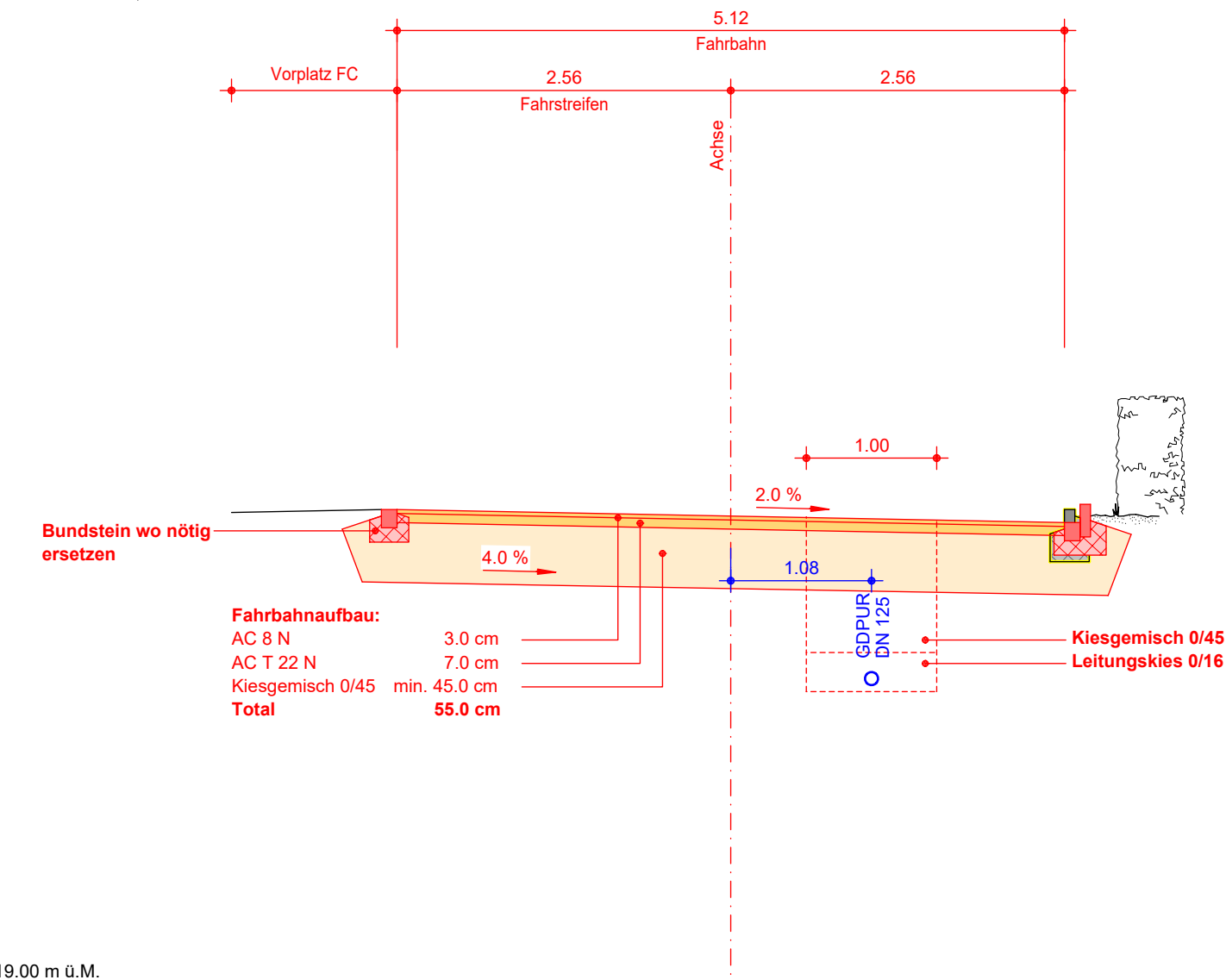
KM 20.96 m



420.00 m ü.M.

Normalprofil 3, 1:50

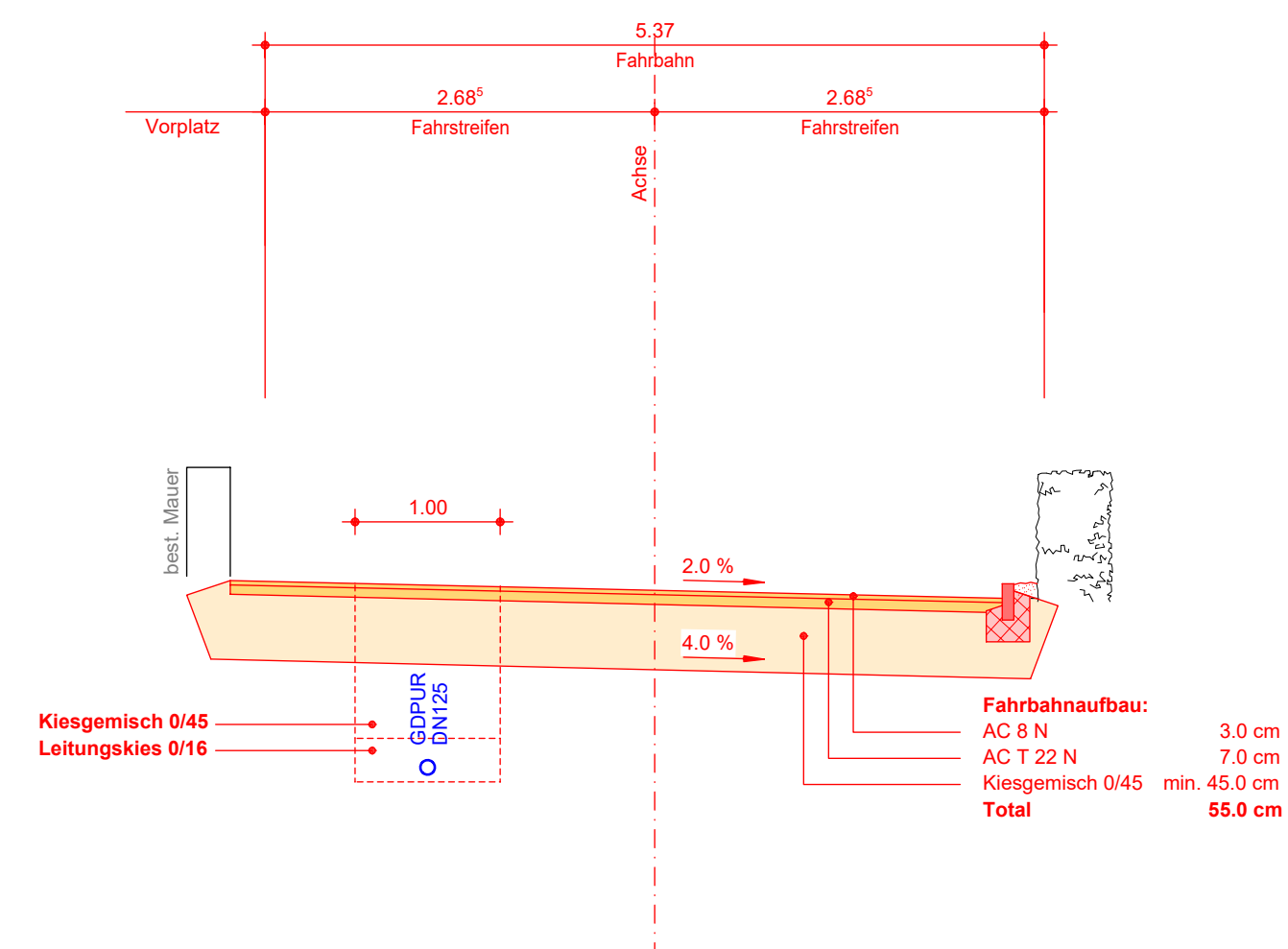
KM 215.07 m



419.00 m ü.M.

Normalprofil 2, 1:50

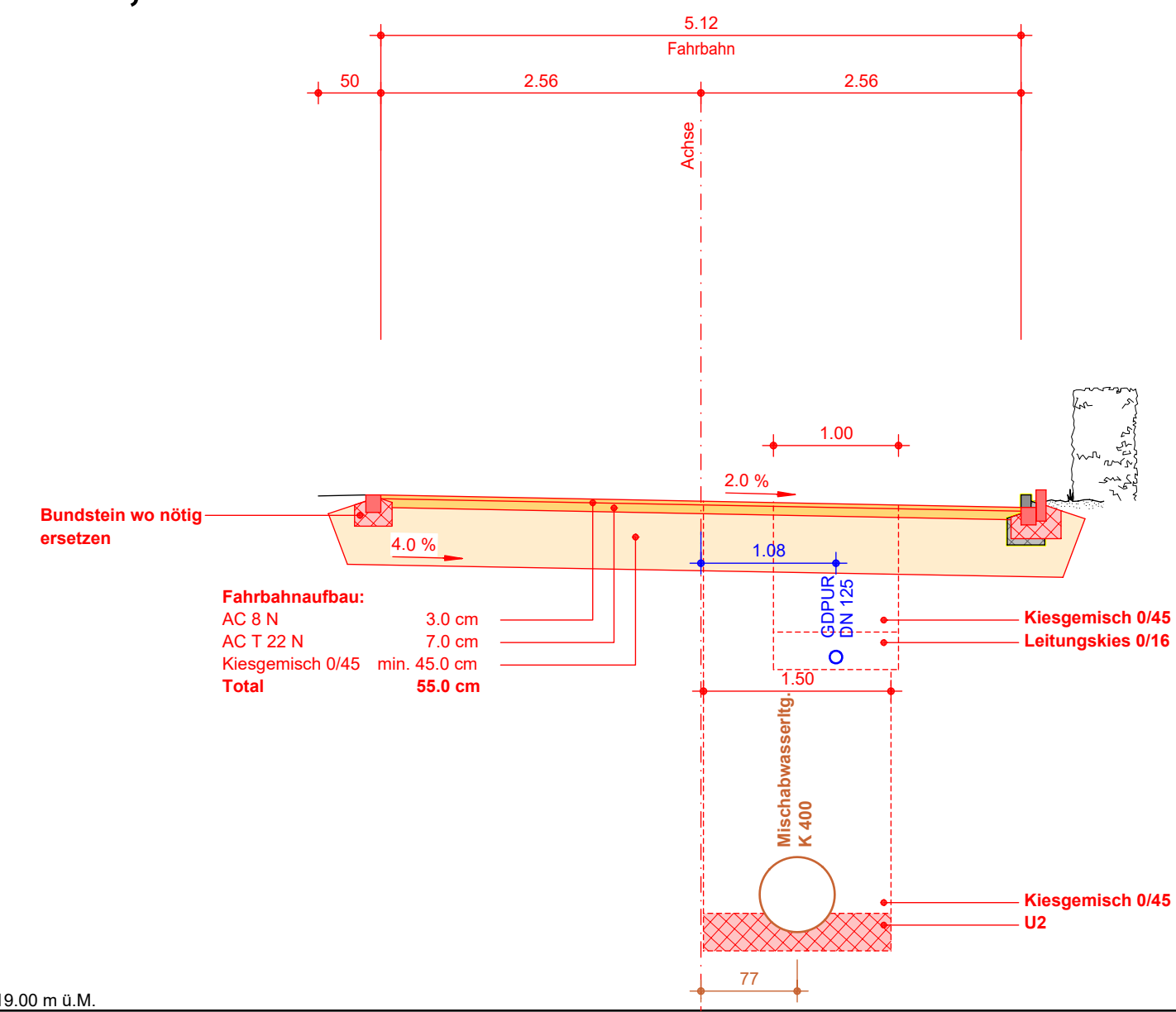
KM 124.93 m



418.00 m ü.M.

Normalprofil 4, 1:50

KM 248.43 m



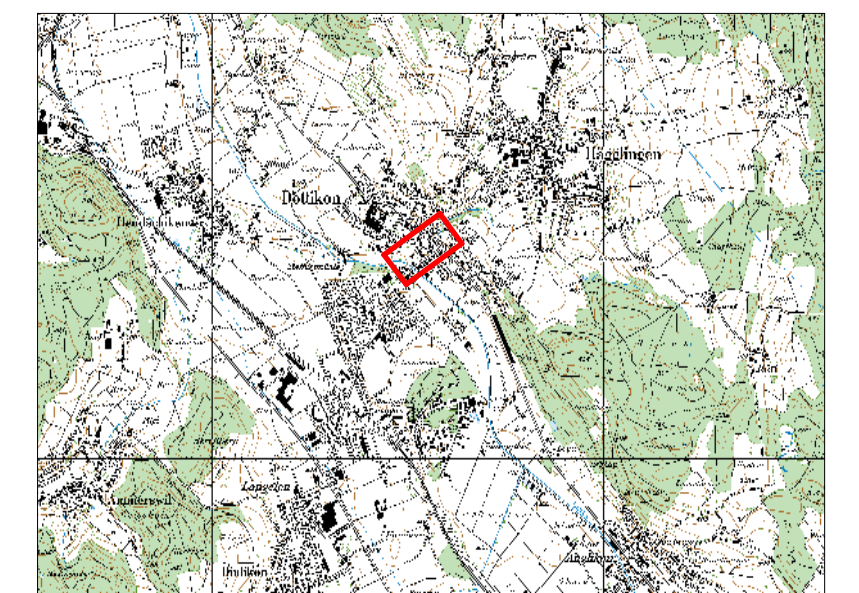
419.00 m ü.M.



Bauherr : Gemeinde Dottikon
 Projekt : Sanierung Heuerweg

Projektstufe : Bauprojekt

Plan : **Normalprofil 1:50**



CES Bauingenieur AG
 Burgherr + Partner
 Rohrerstrasse 3, 5001 Aarau
 T 062 834 31 80, F 062 834 31 85
 info.aarau@cesag.ch, www.cesag.ch

Erst. mor	Dat. 03.02.2022	Gepr. Stw
Rev. mf	Dat. 01.09.2022	Gepr. Bu
Format	45 x 84	
Dokument / Plan-Nr.	21014.0 -2401	