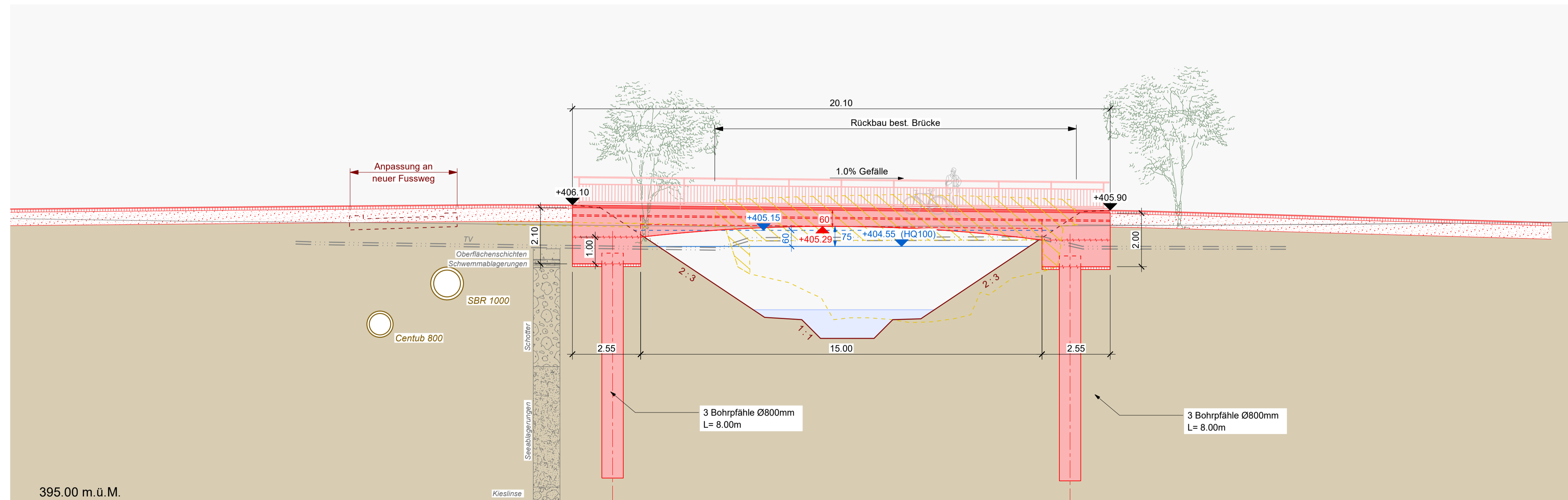
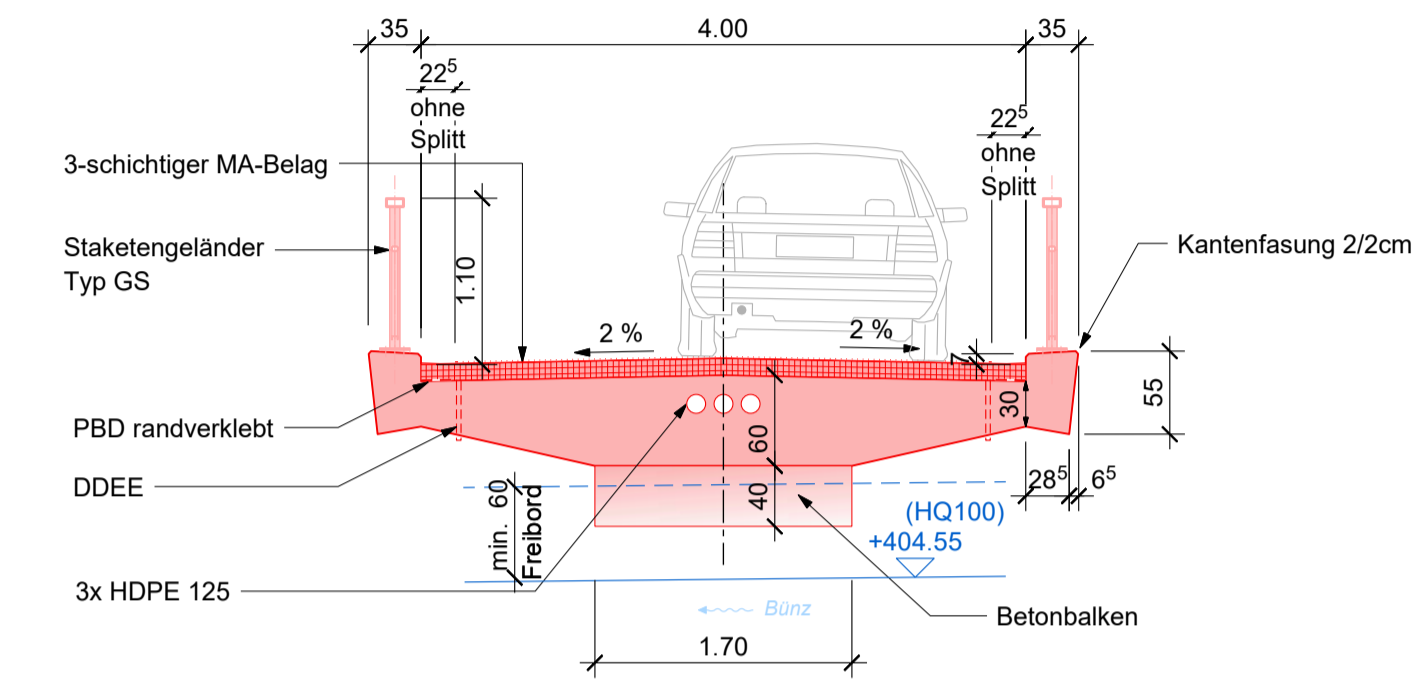


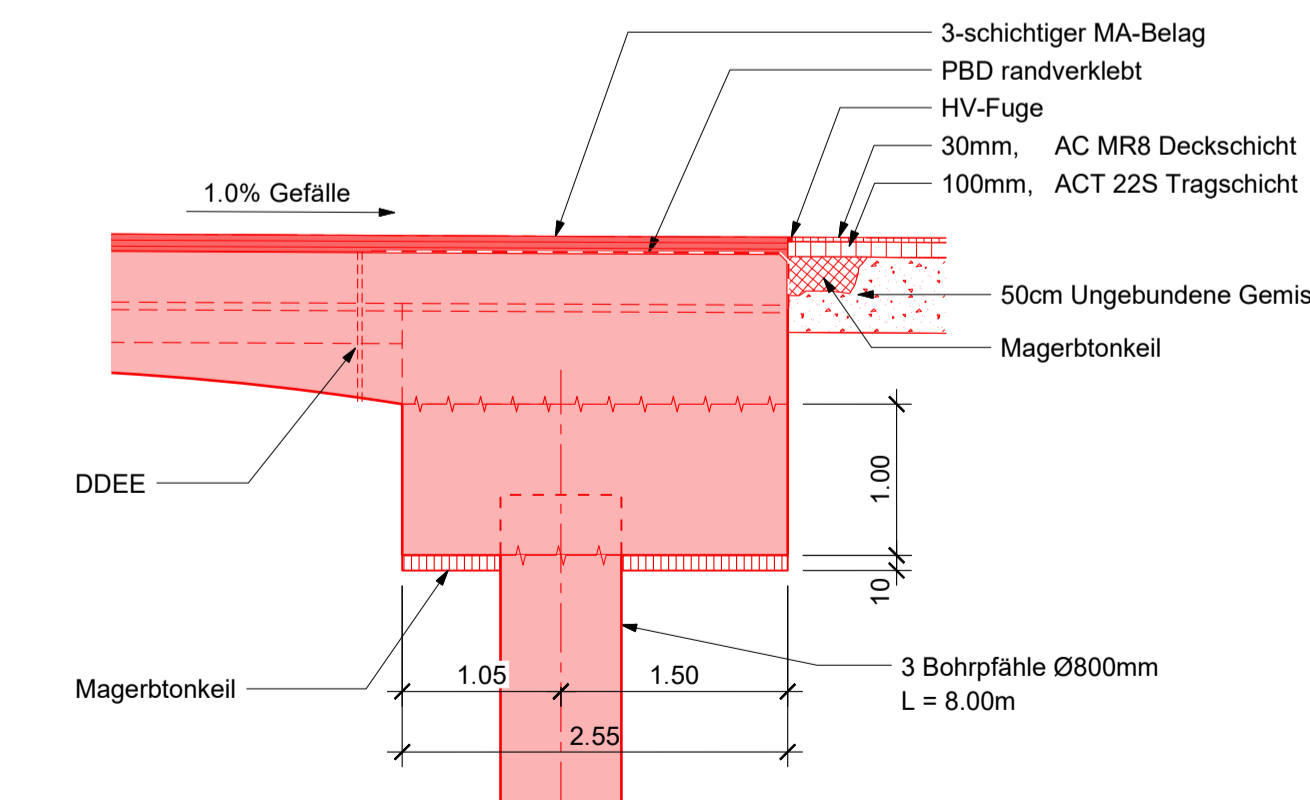
Längsschnitt A-A, 1:100



Querschnitt Brücke, 1:50
(Mitte Feld)

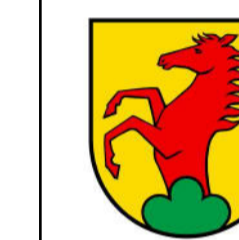


Längsschnitt Widerlager 1:50



Bemerkungen:

Beton:	Pfähle: Gem. SN EN 206-1:2000 ("NPK-I") C 25/30 Dmax 32 Cl 0.10 Ausbreitmass F6 AAR-beständig Präventionsklasse P2	Tragkonstruktion: Gem. SN EN 206-1:2000 ("NPK-F", Tiefbaubeton T3) C 30/37 XC4 (CH), XD3 (CH), XF2 (CH) Dmax 32 Cl 0.10 Konzistenz C3 AAR-beständig Präventionsklasse P2
Bewehrungsstahl:	B500B	
Betondeckung:	im Allgemeinen C _{Nom} = 50mm	
Schalung:	Sichtbare Fläche Typ 4-1 (Kantenfasung 2/2cm)	
Nutzlast:	Lastmodell 1 gemäss SIA 261 (40t)	
Belagsaufbau:	Deckschicht MA 11 H 40mm (mit Splitt 2/4mm abgestreut) Schutzschicht MA 11 H 40mm Abdichtung MA 8 S 30mm PBD-Bahn randverklebt 5mm	
Korrosionsschutz Geländer:	- Feuerverzinkung - Beschichtung im Duplex-Verfahren - Farbton: DB703 Anthrazit	



Gemeinde Dottikon

GEMEINDEN **Dottikon**

STRASSE **Tiefurtstrasse**

OBJEKT **Ersatz Bünzbrücke**

Variante I
Strassenbrücke

PLAN **Übersichtsplan**
1:100 / 1:20

Vorstudien	Bauprojekt	Auflageprojekt	Ausführungsprojekt	Ausgeführtes Werk
------------	------------	----------------	--------------------	-------------------



PROJEKTVERFASSER		PLAN NR.	FORMAT
Wilhelm + Wahlen Bauingenieure AG		2-1578.2 / 02	1050 x 450 mm
Aarau	Zofingen	FLÄCHE	0.47 m²
Wilhelm + Wahlen Bauingenieure AG Hinterer Bahnhofstrasse 85 5000 Aarau	Wilhelm + Wahlen Bauingenieure AG Junkerhofstrasse 2 4800 Zofingen	NAME	DATUM
062 837 10 10 info@ww-aarau.ch	062 837 10 45 info@ww-zofingen.ch	CS	23.04.2024
GEZEICHNET		GEPRÜFT	
mh		CS	
ÄNDERUNGEN		INDEX	
		A	
		B	
		C	